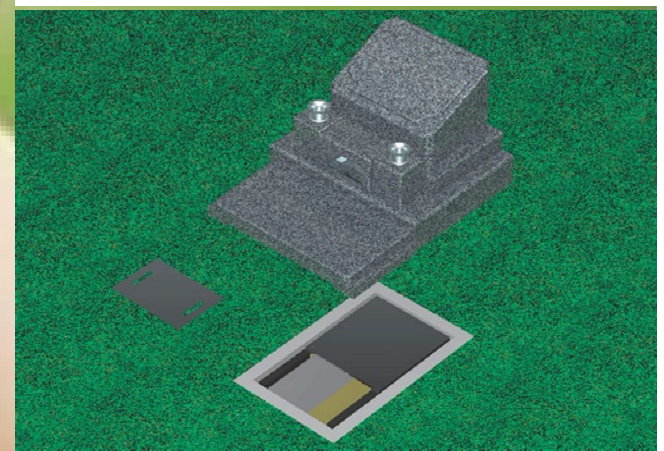
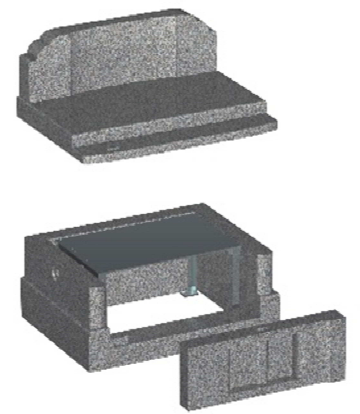


大切なご遺骨を地震から護る

# 遺骨シェルター

商標登録願・特許願 申請済み

興国石材は1995年阪神・淡路大震災以降 震度6以上の地震で石製品・墓石被害調査を独自に行ってきました。現代墓は石材専用接着剤の普及によりある程度の揺れには耐える事が出来ていますが、施工方法が基準化されていない為、石材店により耐震・免震にばらつきがあります。お墓の中で1番護らなければ成らない物【ご遺骨】を墓石が崩壊することにより無残な姿にしてしまっておりました。どうしたら大切なご遺骨をお墓の中で護れるのかを試行錯誤の結果【遺骨シェルター】を考案しました。



遺骨シェルターは金属製 さびに強いステンレスです  
基礎にはアンカーで止めます 地上式・地下式の納骨室（カロート）  
に対応出来ます 既存のお墓に施工するのはとても大変です  
新規やリフォームの時に施工お勧めいたします

(有)興国石材  
静岡県沼津市一本松  
055-966-2101

